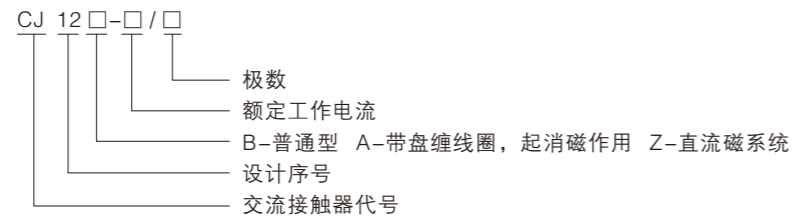


CJ12系列交流接触器

1 适用范围

CJ12系列交流接触器（以下简称接触器），主要用于交流50Hz，额定工作电压至380V、额定工作电流至600A的电力线路中，供冶金、轧钢企业起重机等的电气设备中，作远距离接通和分断电路，并作为交流电动机频繁地起动、停止、反转之用。

2 型号及含义



3 正常工作条件及安装条件

3.1 周围空气温度

- 3.1.1 周围空气温度上限为+40℃；
- 3.1.2 周围空气温度下限为-5℃；
- 3.1.3 周围空气温度24h的平均值不超过+35℃；

3.2 海拔

- 3.2.1 安装地点的海拔不超过2000m；

3.3 大气条件

- 3.3.1 大气相对湿度在周围空气温度为+40℃时不超过50%；在较低温度下可以有较高的相对湿度，最湿月的月平均最大相对湿度为90%，同时该月的月平均最低温度为+25℃，并考虑到因温度变化发生在产品表面上的凝露；

3.4 安装条件

- 3.4.1 无显著摇动和冲击振动的地方；
- 3.4.2 在无爆炸危险的介质中，且介质中无足以腐蚀金属和破坏绝缘的气体与尘埃（包括导电尘埃）；
- 3.4.3 在没有雨雪侵袭的地方；
- 3.4.4 与垂直面的倾斜度不超过±5°；

3.5 安装类别

- 3.5.1 安装类别为Ⅲ级；

3.6 污染等级

- 3.6.1 污染等级为3级。

4 主要参数及技术性能

4.1 接触器的主要参数及技术性能指标（见表1）

表1

型号	额定绝缘和工 作电压(V)	约定自由 空气发热 电流(A)	额定工作电流(A)		机械 寿命 10 ⁴ 次	电寿命 (AC-2) 10 ⁴ 次	每小时 操作 循环数	辅助触头		
			AC-2	AC-4				控制 容量	约定自由空 气发热电流(A)	数量
CJ12-100	380	100	100	100	300	15	600	交流 380V 1000VA 直流 220V 90W	10	三常开三常闭 (可特殊组合)
CJ12-150	380	150	150	150	300	15	600			
CJ12-250	380	250	250	250	300	15	600			
CJ12-400	380	400	400	400	100	10	300			
CJ12-600	380	600	600	480	100	10	300			

- 注：1、机械寿命：二极产品应不少于 1×10^6 次，四、五极产品应不少于 1×10^5 次；
2、电寿命：三极产品按AC-3和AC-4使用类别指标；以及二、四、五极产品按AC-2使用类别指标；由供需双方自行商定。
3. CJ12Z直流控制接触器最大额定电流至400A，且该接触器本体已占用一对常闭辅助触头；

4.2 接触器适用的工作制

- 4.2.1 8小时工作制；
- 4.2.2 断续周期工作制，负载因素为40%（4、5极接触器仅适用于此工作制）；
- 4.2.3 短时工作制。

4.3 接触器的动作条件

- 4.3.1 吸合电压：(85%~110%)Us。
- 4.3.2 释放电压：交流(20%~75%)Us, 直流(10%~75%)Us；
- 4.3.3 线圈控制电源电压Us为：交流50Hz: 127V、220V、380V；直流：110V、220V；
- 4.3.4 接触器按电流等级分为：100A、150A、250A、100A、600A。
- 4.3.5 接触器按主触头极数分为：2极、3极、4极、5极

5 其它

5.1 接触器的结构特点

- 5.1.1 接触器为开启式结构，其结构为条架平面布置（见下外形图），电磁系统居右，主触头居中，辅助触头居左，并装有可转动的停档，整个布置便于监视和维修；
- 5.1.2 接触器的磁系统由“U”型动静铁心及线圈组成，动静铁心均装有缓冲装置，从而提高了产品寿命；
- 5.1.3 接触器的主触头系统为单断点转动式结构，配有陶土纵缝式灭弧罩，具有良好的灭弧性能；
- 5.1.4 接触器的辅助触头为桥式双断点，有透明防护罩，其常开常闭触头数可按表1进行组合；
- 5.1.5 接触器的整个易损零件都具有拆装简便和易于维护检修等特点。

6 外形尺寸及安装尺寸

6.1 接触器的外形尺寸及安装尺寸（见下图及表2）

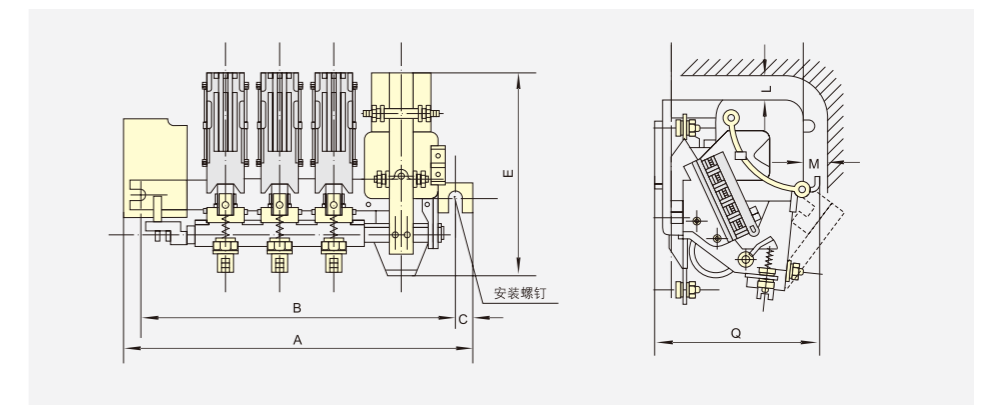


表2

额定工作电流(A)	安装尺寸				C	最大外形尺寸						安全区域		安装螺钉
	B					A(总宽)				E	Q	L	M	
	二极	三极	四极	五极		二极	三极	四极	五极	(总高)	(总深)			
100	274	330	386	442	15	316	372	430	486	194	195	80	50	M10
150	307	370	433	496	15	346	409	473	537	219	207	70	70	M10
250	335	405	475	545	15	374	445	516	586	255	230	70	80	M10
400	360	440	520	600	20	420	500	581	663	296	274	100	80	M12
600	404	500	596	692	24	469	566	664	760	349	334	120	150	M16

7 订货须知

用户在订货时，要明确以下内容：

- 7.1 产品的名称、型号、规格（额定工作电流A、额定控制电源电压V或线圈电压V、极数）、数量；
- 7.2 例如：交流接触器CJ12B-100/3 220V 30台，如对辅助触头的组合有特殊要求，需另外提出。

CJ19系列切换电容器接触器

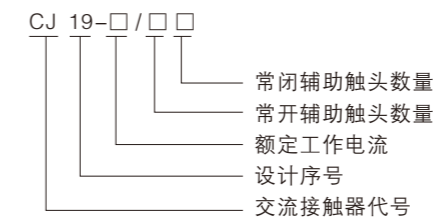
1 适用范围

CJ19系列切换电容器接触器（以下简称接触器），适用于交流50Hz（或60Hz），额定工作电压至380V的电力系统中，作为无功功率补偿装置中可控电容器容量至50Kvar的自愈式低电压并联电容的接通和分断之用。

本接触器带有抑制涌流装置，能有效地减小合闸涌流对电容器的冲击和抑制开断时的过电压。

本系列接触器符合GB14048.4等标准。

2 型号及含义



3 正常工作条件及安装条件

3.1 周围空气温度

- 3.1.1 周围空气温度上限为+40℃；
- 3.1.2 周围空气温度下限为-5℃；
- 3.1.3 周围空气温度24h的平均值不超过+35℃；

3.2 海拔

- 3.2.1 安装地点的海拔不超过2000m；

3.3 大气条件

- 3.3.1 大气相对湿度在周围空气温度为+40℃时不超过50%；在较低温度下可以有较高的相对湿度，最湿月的月平均最大相对湿度为90%，同时该月的月平均最低温度为+25℃，并考虑到因温度变化发生在产品表面上的凝露；

3.4 安装条件

- 3.4.1 无显著摇动和冲击振动的地方；
- 3.4.2 在无爆炸危险的介质中，且介质中无足以腐蚀金属和破坏绝缘的气体与尘埃（包括导电尘埃）；
- 3.4.3 在没有雨雪侵袭的地方；
- 3.4.4 与垂直面的倾斜度不超过±5°；

3.5 安装类别

- 3.5.1 安装类别为Ⅲ级；

3.6 污染等级

- 3.6.1 污染等级为3级。

