

DZ30-32系列小型断路器

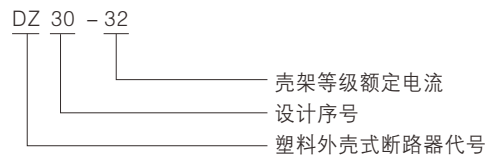
1 适用范围

DZ30-32系列小型断路器（以下简称断路器）主要适用于交流50Hz或60Hz，额定电压230V，额定电流至32A的线路中作过载、短路保护，同时也可以正常情况作为线路的不频繁转换之用，尤其适用于工业和商业的照明配电系统。

本系列断路器符合GB 10963.1、IEC60898-1标准。



2 型号及含义



3 正常工作条件及安装条件

3.1 周围空气温度

- 3.1.1 周围空气温度上限为+40℃；
- 3.1.2 周围空气温度下限为-5℃；
- 3.1.3 周围空气温度24h的平均值不超过+35℃；

3.2 海拔

- 3.2.1 安装地点的海拔不超过2000m；

3.3 大气条件

- 3.3.1 大气相对湿度在周围空气温度为+40℃时不超过50%，在较低温度下可以有较高的相对湿度，最湿月的月平均最大相对湿度为90%，同时该月的月平均最低温度为+20℃，并考虑到因温度变化发生在产品表面上的凝露；

3.4 安装条件

- 3.4.1 无显著摇动和冲击振动的地方；
- 3.4.2 在无爆炸危险的介质中，且介质中无足以腐蚀金属和破坏绝缘的气体与尘埃（包括导电尘埃）；
- 3.4.3 在没有雨雪侵袭的地方；
- 3.4.4 与垂直面的倾斜度不超过5°；

3.5 安装类别

- 3.5.1 安装类别为Ⅱ、Ⅲ级；

3.6 污染等级

- 3.6.1 污染等级为2级。

4 主要参数及技术性能

4.1 主要规格：

- 4.1.1 按额定电流In分：6A、10A、16A、20A、25A、32A；
- 4.1.2 按极数分：带个保护极的二极断路器(1P+N)；
- 4.1.3 按断路器瞬时脱扣器的型式分：C型(5In~10In)。

4.2 技术参数：

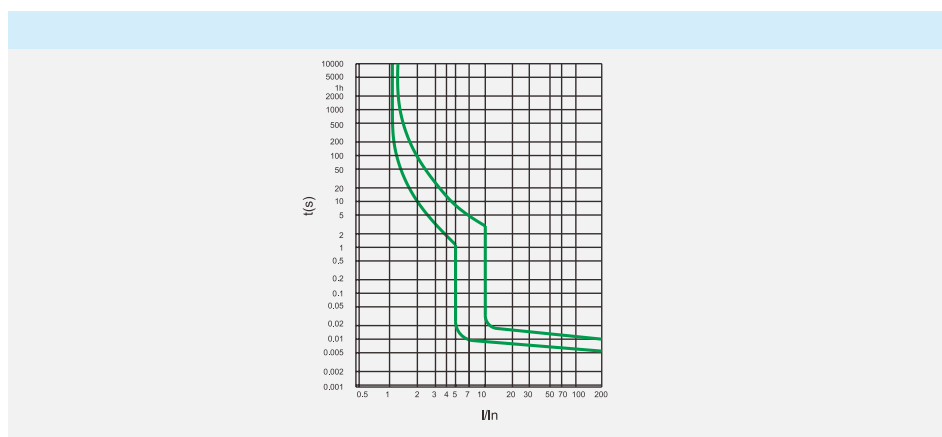
- 4.2.1 时间电流动作特性（见表1）；
- 4.2.2 运行短路能力：3000A；
- 4.2.3 机械寿命：大于4000次。

表1

| 序号 | 脱扣器额定电流 I_n (A) | 起始状态 | 试验电流 | 规定时间 | 预期结果 | 试验环境温度 | 备注 |
|----|-------------------|------------|-----------|----------------|------|--|-----------------|
| a | 6~32A | 冷态 | $1.13I_n$ | $t \geq 1h$ | 不脱扣 | $30^\circ\text{C} \pm 5^\circ\text{C}$ | 电流在5s内温度地上升至规定值 |
| b | | 紧接着a项试验后进行 | $1.45I_n$ | $t < 1h$ | 脱扣 | | |
| c | | 冷态 | $2.55I_n$ | $1s < t < 60s$ | 脱扣 | | |
| d | | 冷态 | | $t \leq 0.1s$ | 不脱扣 | | |
| e | | 冷态 | | $t < 0.1s$ | 脱扣 | | |

5 其它

5.1 脱扣特性曲线图（见下图）



5.2 断路器的铜导线截面积（见表2）

表2

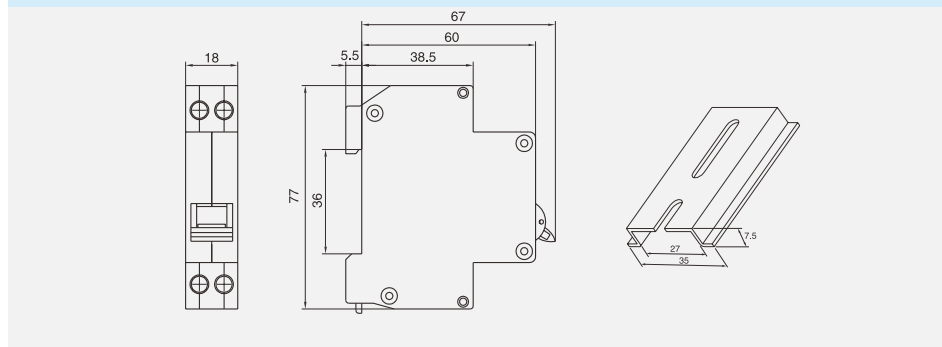
| 额定电流 I_n (A) | $I_n \leq 6$ | $6 < I_n \leq 13$ | $13 < I_n \leq 20$ | $20 < I_n \leq 25$ | $25 < I_n \leq 32$ |
|-------------------------------|--------------|-------------------|--------------------|--------------------|--------------------|
| 铜导线截面积 S (mm ²) | 1 | 1.5 | 2.5 | 4 | 6 |

5.4 结构特点

- 5.4.1 产品体积小，结构紧凑，18mm宽度内拥有1P+N两极，是DZ47产品体积的一半。价格于同类产品；
- 5.4.2 产品壳体和部分功能件均采用高阻燃、耐高温、耐冲击塑料制成；
- 5.4.3 产品直接带零线安装，避免零线接线错误潜在的触电危险；
- 5.4.4 产品采用导轨安装，方便省时。

6 外形尺寸及安装尺寸

外形及安装尺寸及安装导轨尺寸



7 订货须知

用户在订货时，要明确以下内容：

7.1 产品的名称、型号、规格、数量；

7.2 例如：小型断路器DZ30-32 20A 100只。